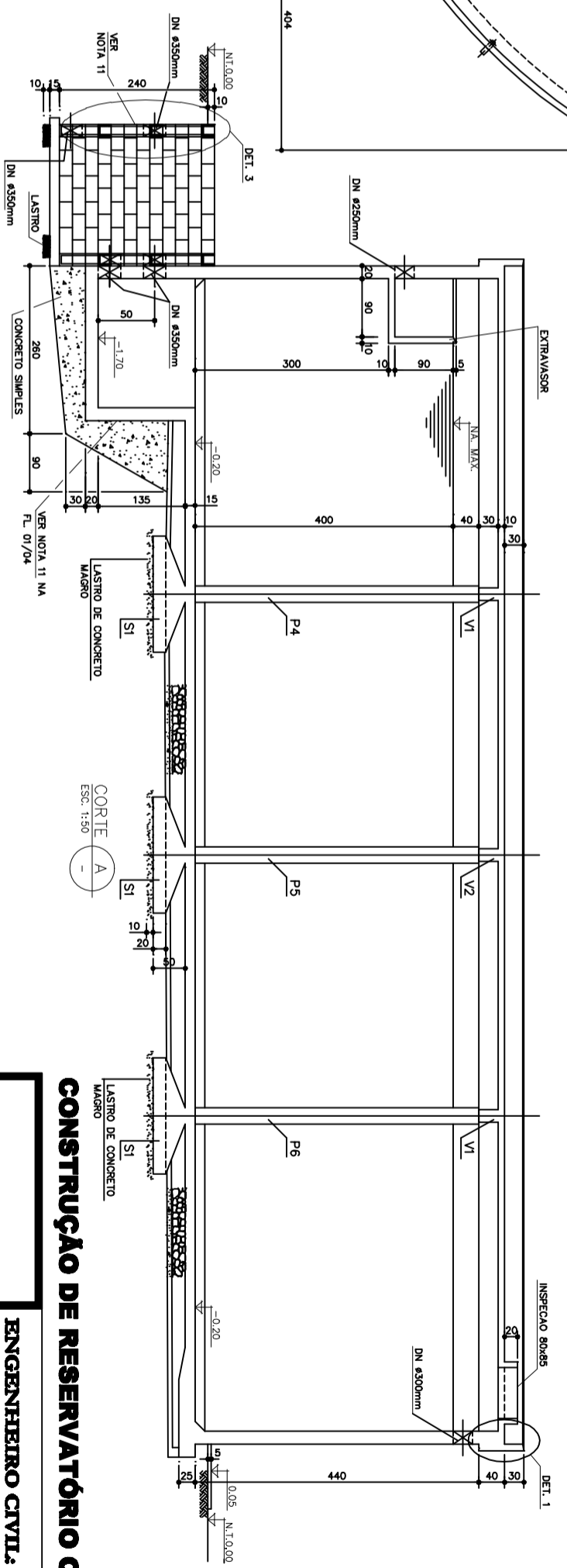
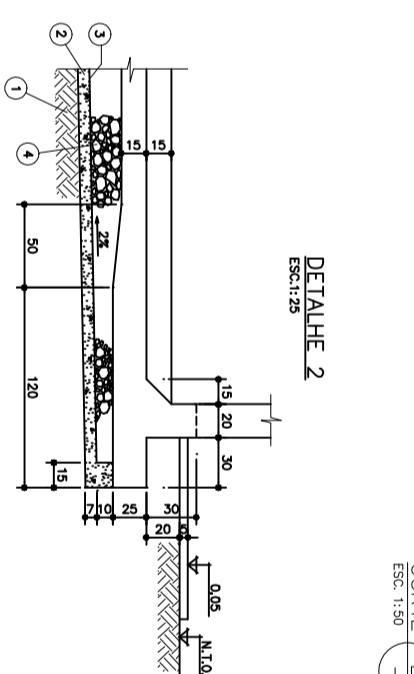
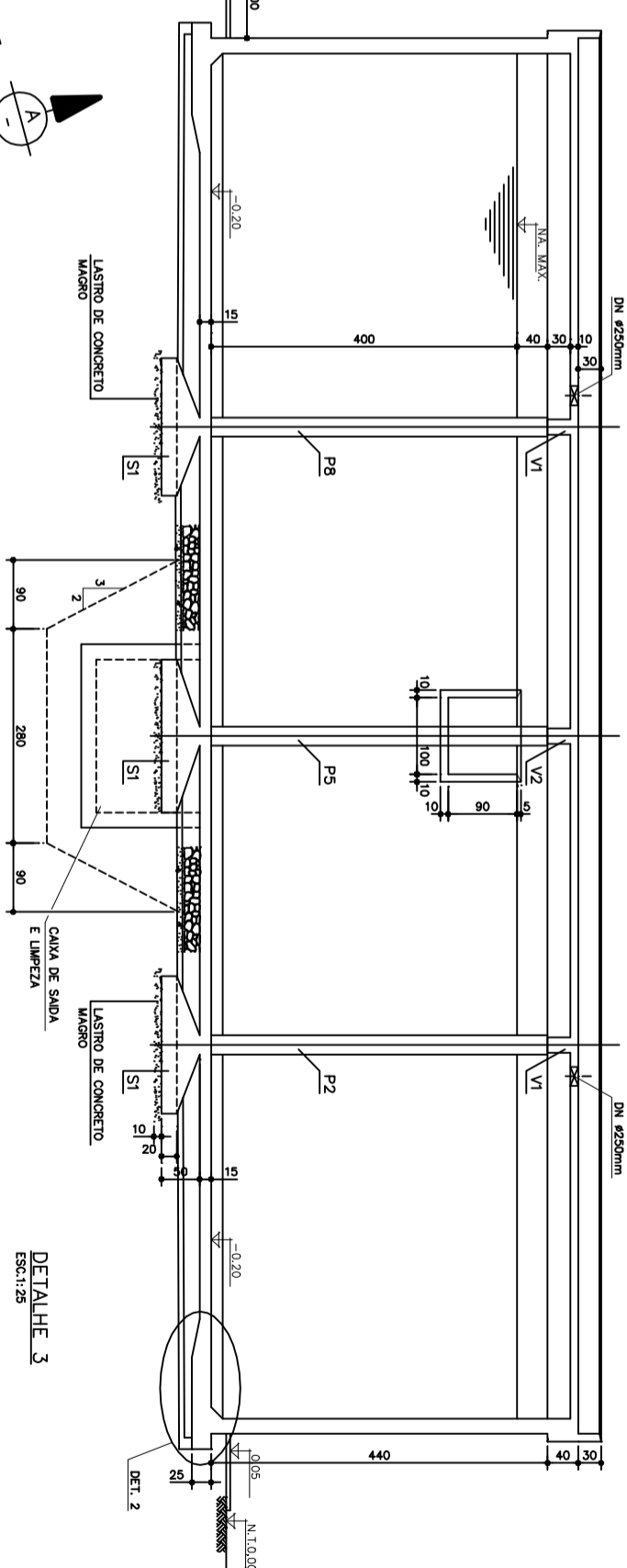
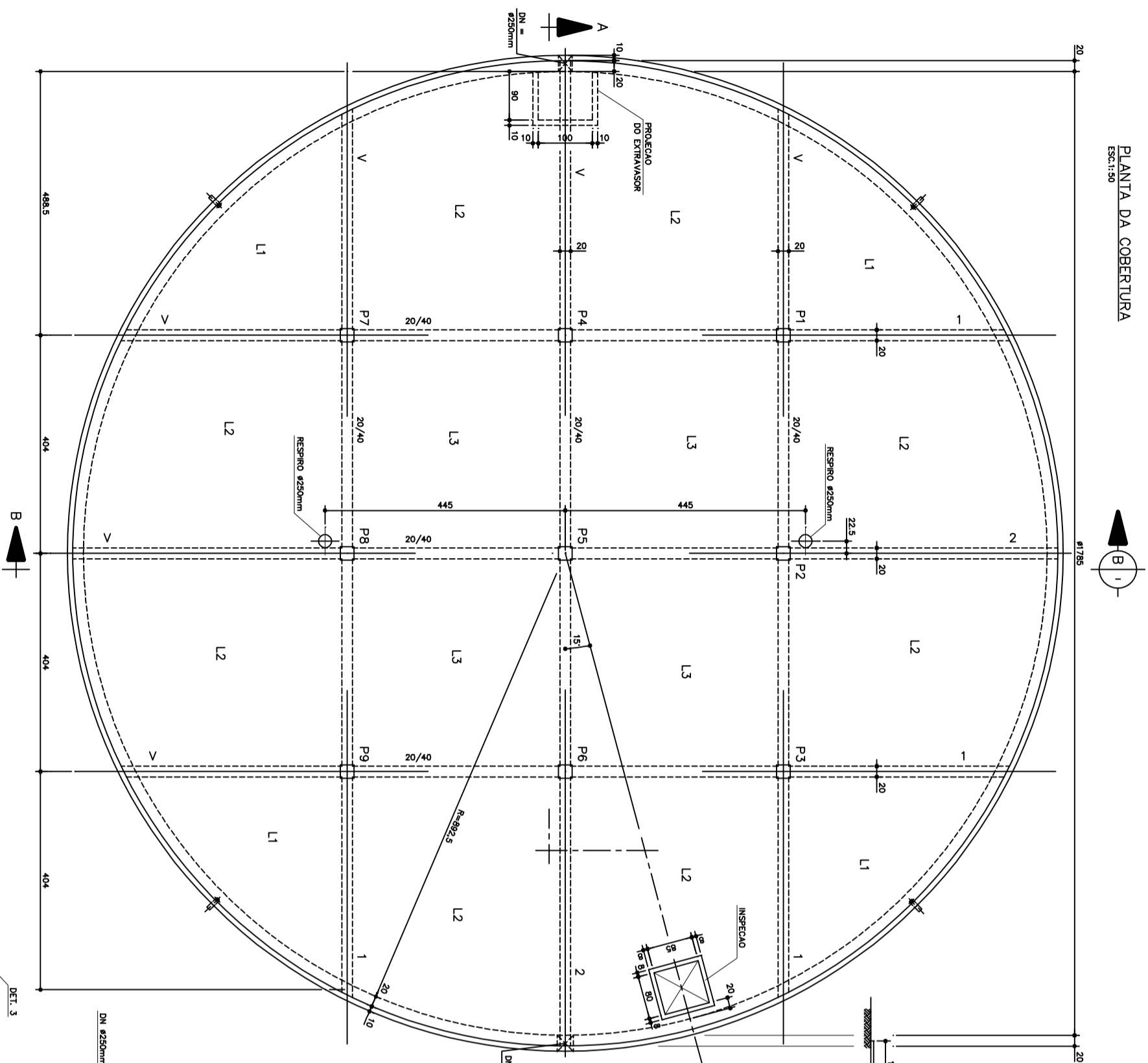


PLANTA DA COBERTURA
Esc: 1:50



CONSTRUÇÃO DE RESERVATÓRIO CIRCULAR

ENGENHEIRO CIVIL
LUCIANO GUSTAVO GARCIA

ENGENHEIRO CIVIL
LUCIANO GUSTAVO GARCIA
CREA: 5062229005

PROFESSOR
MUNICÍPIO DE CRISTAIS PAULISTA-SP
MIGUEL MARQUES
NOTA:

	LUCIANO GARCIA
	ENGENHEIRO CIVIL

FL. 02/04	ESCALA: IND.
DATA: SETE/2013	PROJETO: COBERTURA